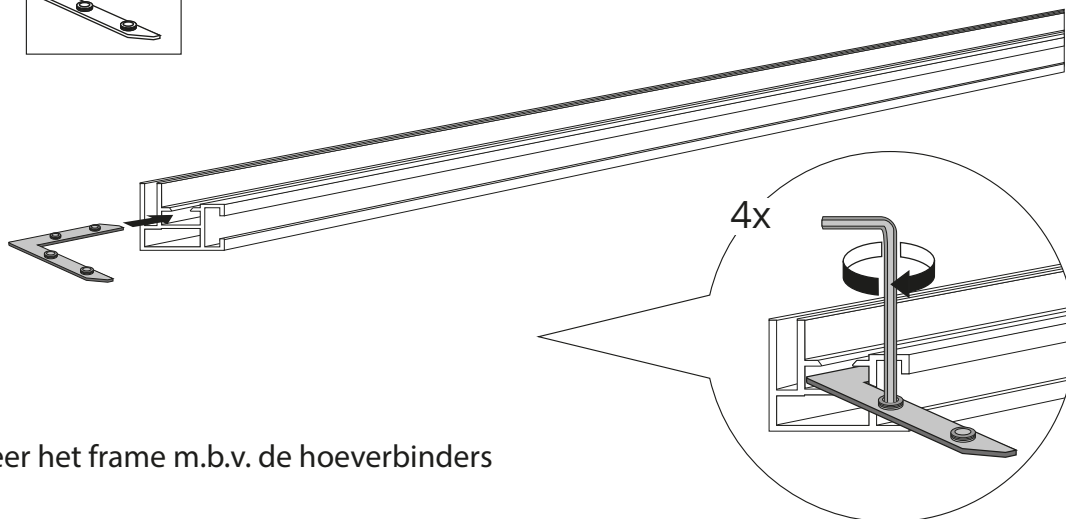
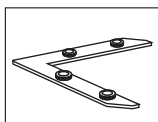
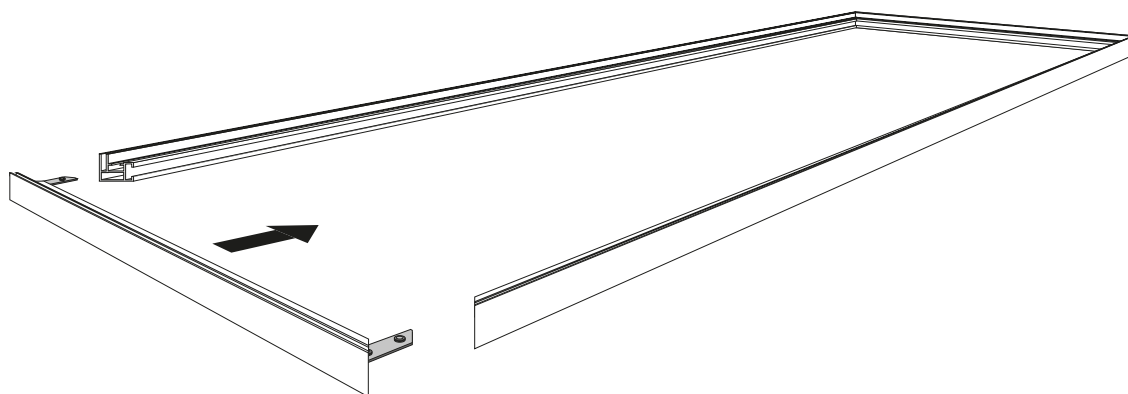


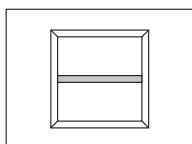
Montage instructie: **TEXTIELFRAME**



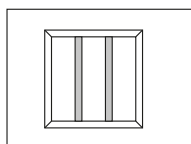
- 1** Monteer het frame m.b.v. de hoeverbinders



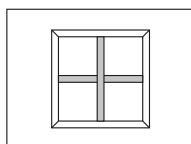
Frames die breder en/of hoger zijn dan 220 cm. krijgen verstevigingen in het midden.



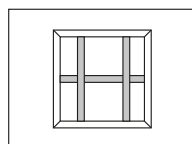
Option 1



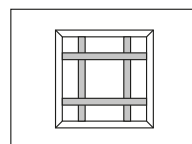
Option 2



Option 3

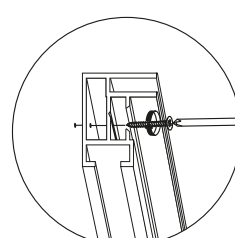
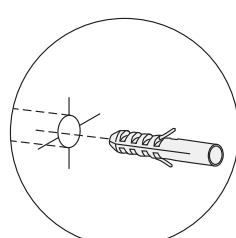
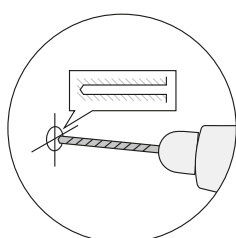
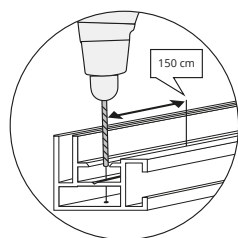
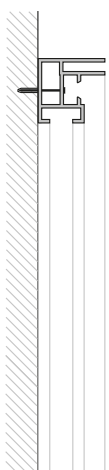


Option 4

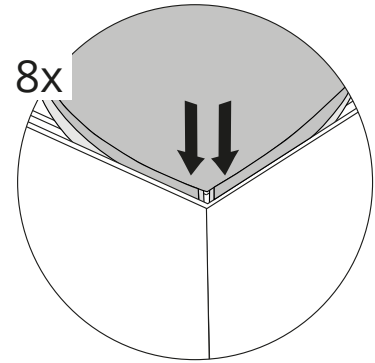
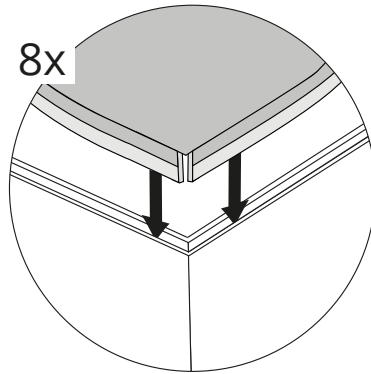
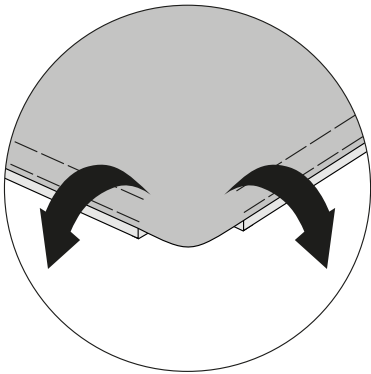


Option 5

- 2** Monteer het frame aan de muur. Het frame is al voorzien van boorgaten.



Montage instructie: **TEXTIELFRAME**



- 3** Plaats de textielprint in het textielframe. Dit doe je door het dubbelgevouwen doek in de inkeping van het frame te duwen. Begin bij de hoeken bovenin, vervolgens de hoeken onderin. Hierna werk je van hoek naar hoek.

